



### DATI TECNICI

**Campo di funzionamento:** fino a 42 m<sup>3</sup>/h con prevalenza fino a 22 m.

**Liquido pompato:** acqua pulita o leggermente sporca con corpi solidi in sospensione, fibre lunghe; acqua particolarmente aggressiva con alte percentuali di cloro/bromo e PHMB (Poli Esametilene Biguanide) o acqua trattata con processo cloro elettrolisi.

**PH Range:** 6.5-8.4

**Campo di temperatura del liquido:** fino a 60°C

**Massima temperatura ambiente:** 50°C

**Massima pressione di esercizio:** 2,5 bar

**Pressione nominale di funzionamento:** 0,8 - 1,2 Bar (ideale 1 Bar)

**Installazione:** fissa o portatile in posizione orizzontale.

**Esecuzioni speciali a richiesta:** altre frequenze e/o tensioni

**Raccordi a richiesta:** kit 2"/50 - 63 (due raccordi+O-ring - vedi "Accessori")

**Norma di riferimento:** IEC - 60364

**Grado di protezione del motore :** IP55

**Grado di protezione alla morsettiera:** IP 55

**Classe di isolamento:** F

**Tensione di serie:** monofase 220/240 V - 50 Hz  
trifase 230/400 V - 50 Hz

### APPLICAZIONI

Elettropompe centrifughe autoadescanti ad alto rendimento con prefiltro incorporato di grande capacità. Motore completamente isolato dall'acqua. Estremamente silenziosa e di grande affidabilità, sviluppata per la circolazione e la filtrazione di acqua nelle piscine domestiche e residenziali. Idonea anche in applicazioni particolari dove è richiesta la movimentazione di liquidi aggressivi, negli allevamenti ittici, agricoltura ed industria.

### CARATTERISTICHE COSTRUTTIVE DELLA POMPA

Corpo pompa in tecnopolimero rinforzato con fibre di vetro. Coperchio prefiltro in policarbonato trasparente e antiossidazione per garantire una visibilità costante nel tempo. Filtro in nylon. Girante in tecnopolimero rinforzata con fibre di vetro, sviluppata per garantire una totale copertura e isolamento dell'albero motore dal liquido pompato. Diffusore in tecnopolimero rinforzato. Tenuta meccanica in carbone /allumina / NBR / AISI 316. O-ring corpo pompa in NBR, viteria e ghiera di rinforzo in acciaio AISI 316. Tappi di carico e scarico a farfalla che non richiedono l'utilizzo di utensili per la rimozione e il riposizionamento.

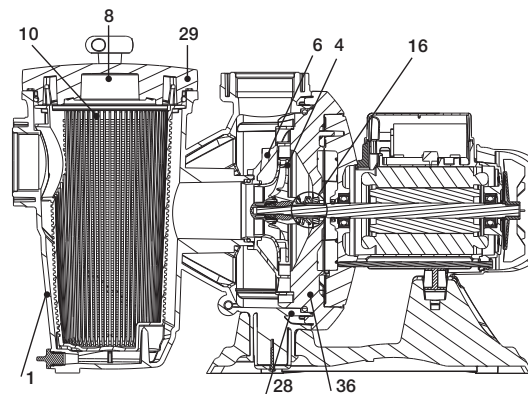
### CARATTERISTICHE COSTRUTTIVE DEL MOTORE

Motore asincrono a servizio continuo (S1) a 2 poli con un'ampia gamma di potenze da 0,5 HP a 3 HP sia monofase che trifase (vedi specifiche tecniche). Cassa motore in alluminio pressofuso con trattamento superficiale di cataforesi per evitare l'ossidazione anche in caso di ambienti aggressivi. Base di appoggio fornita di serie con piedini in gomma per ridurre le vibrazioni. Versione monofase con protezione termoamperometrica incorporata e condensatore permanentemente inserito (PSC) e assemblato internamente alla scatola morsettiera per tutte le versioni.

### MATERIALI

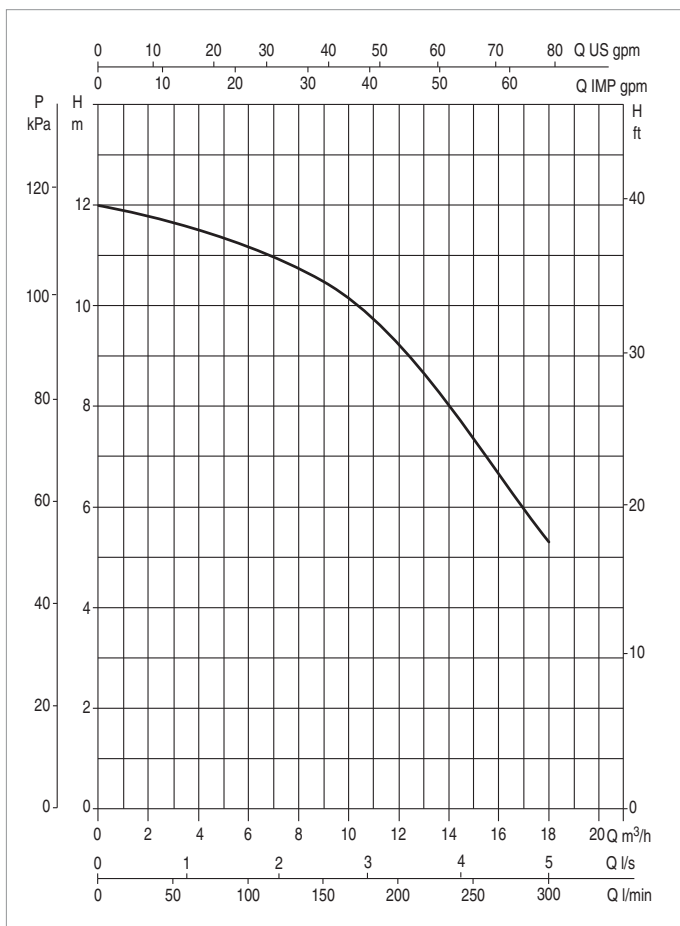
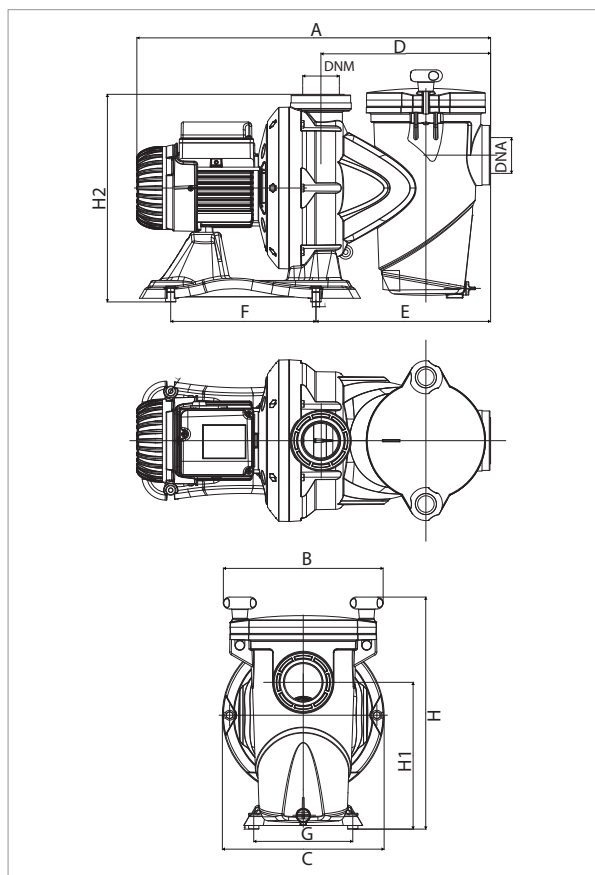
N°	PARTICOLARI*	MATERIALI
1	CORPO POMPA	TECNOPOLIMERO RINFORZATO
4	GIRANTE	TECNOPOLIMERO RINFORZATO
6	DIFFUSORE	TECNOPOLIMERO RINFORZATO
8	COPERCHIO FILTRO	POLICARBONATO
10	FILTRO	TECNOPOLIMERO
16	TENUTA MECCANICA	CARBONE/ALLUMINA/NBR/AISI316
28	O-RING	NBR
29	O-RING	NBR
36	DISCO PORTATENUTA	TECNOPOLIMERO RINFORZATO E STABILIZZATO

\* A contatto con il liquido



# EUROPRO 50 - ELETTROPOMPE CENTRIFUGHE PER PISCINA

Campo di temperatura del liquido pompato: fino a 60°C - Massima temperatura ambiente: +50°C



Le curve di prestazione sono basate su valori di viscosità cinematica = 1 mm<sup>2</sup>/s e densità pari a 1000 kg/m<sup>3</sup>. Tolleranza delle curve secondo ISO9906.

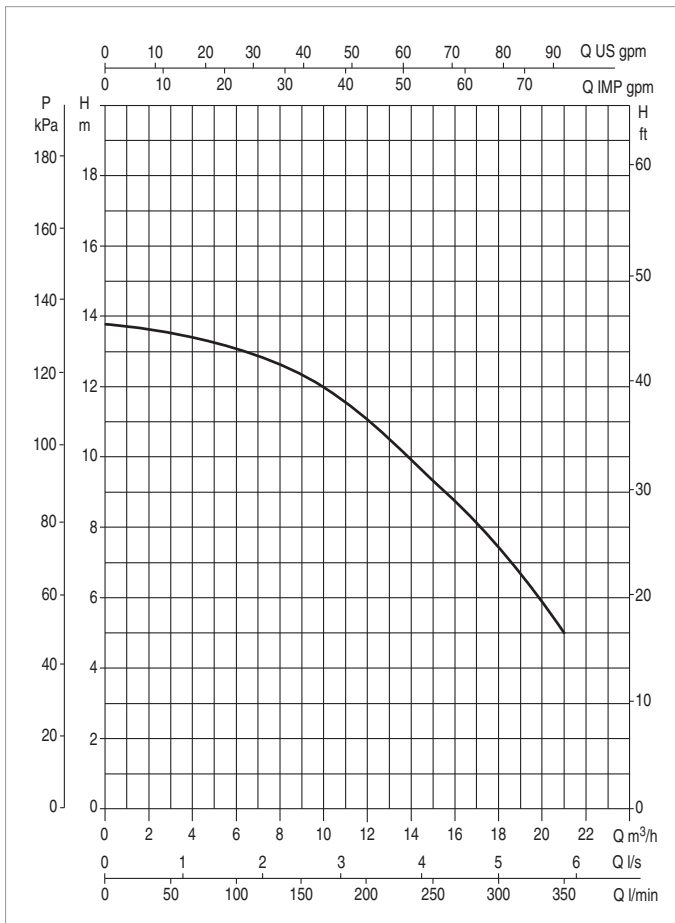
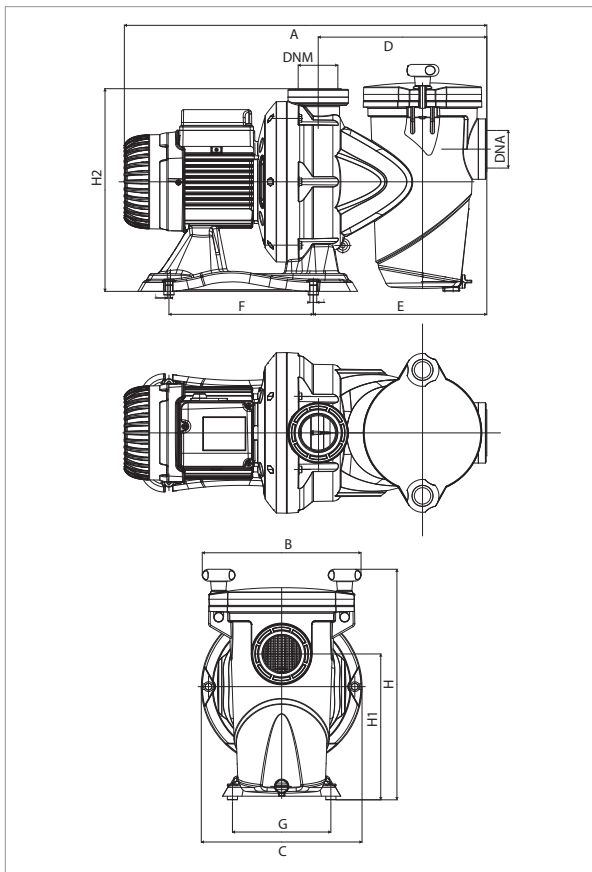
MODELLO	Q=m <sup>3</sup> /h	0	3	6	9	12	18	21	24	30	36	42
	Q=l/min	0	50	100	150	200	300	350	400	500	600	700
<b>EUROPRO 50 M</b>	H (m)	12,0	11,7	11,2	10,5	9,3	5,3					

MODELLO	ALIMENTAZIONE 50 Hz	P1 MAX W	P2 NOMINALE		In A	CONDENSATORE		LIVELLO RUMOROSITÀ MAX db (A)
			kW	HP		µF	Vc	
<b>EUROPRO 50 M</b>	1 x 220 - 240 V ~	900	0,33	0,5	4,2	16	450	64

MODELLO	A	B	C	D	E	F	G	H	H1	H2	I	L	DNA	DNM	DIMENSIONI IMBALLO			PESO LORDO Kg	Q.TÀ X PALLET
															L/A	L/B	H		
<b>EUROPRO 50 M</b>	536	242	242	257	265	220	150	351	222	314	11	6,5	2"	2"	600	360	400	16	8

# EUROPRO 75 - ELETTROPOMPE CENTRIFUGHE PER PISCINA

Campo di temperatura del liquido pompato: fino a 60°C - Massima temperatura ambiente: +50°C



Le curve di prestazione sono basate su valori di viscosità cinematica = 1 mm²/s e densità pari a 1000 kg/m³. Tolleranza delle curve secondo ISO9906.

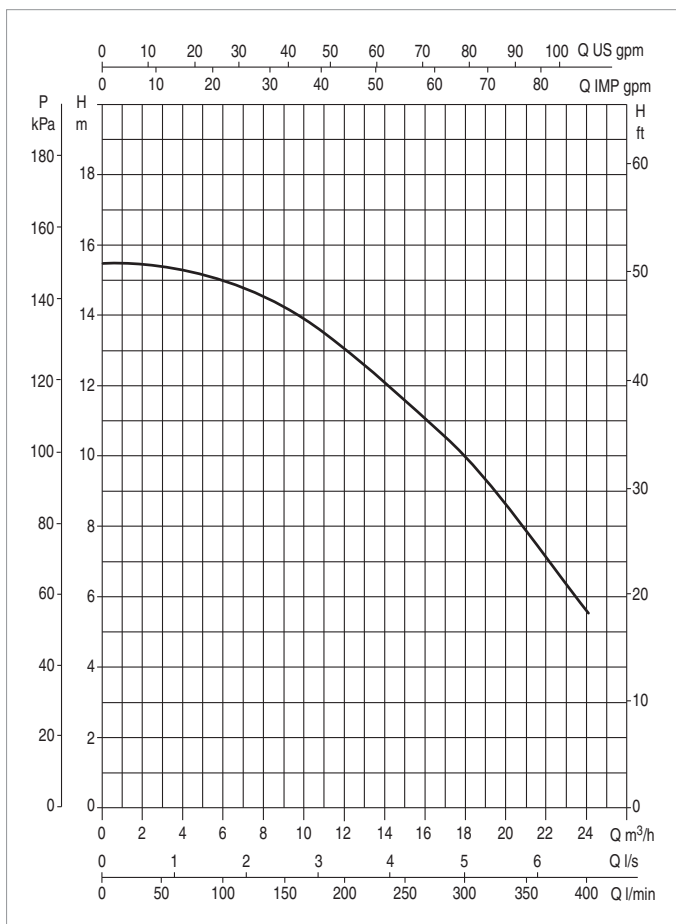
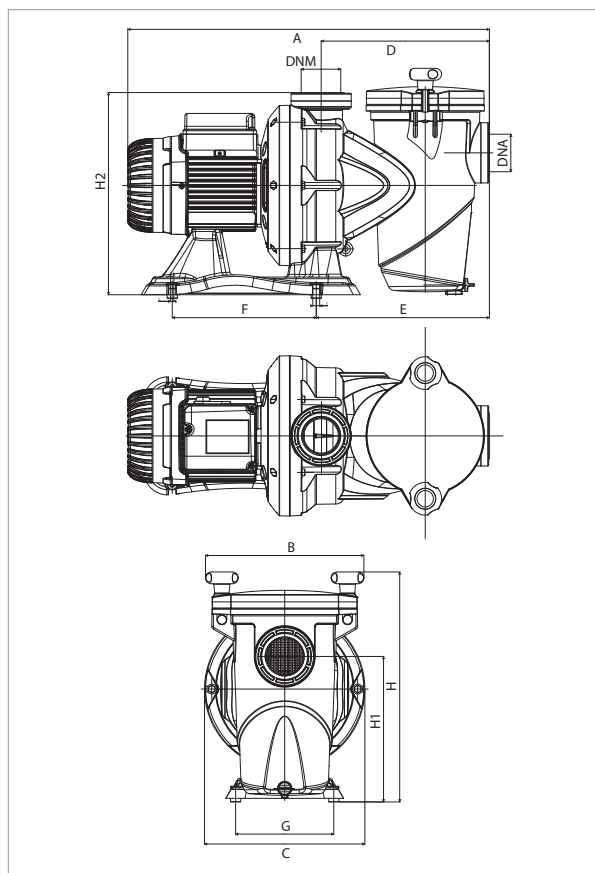
MODELLO	Q=m³/h	0	3	6	9	12	18	21	24	30	36	42
	Q=l/min	0	50	100	150	200	300	350	400	500	600	700
<b>EUROPRO 75 M-T</b>	H (m)	13,8	13,5	13,1	12,4	11,1	7,5	5				

MODELLO	ALIMENTAZIONE 50 Hz	P1 MAX W	P2 NOMINALE		In A	CONDENSATORE		LIVELLO RUMOROSITÀ MAX db (A)
			kW	HP		µF	Vc	
<b>EUROPRO 75 M</b>	1 x 220 - 240 V ~	1000	0,5	0,75	5	20	450	65
<b>EUROPRO 75 T</b>	3 x 230-400 V ~	950	0,5	0,75	3,5 / 2	-	-	65

MODELLO	A	B	C	D	E	F	G	H	H1	H2	I	L	DNA	DNM	DIMENSIONI IMBALLO			PESO LORDO Kg	Q.TÁ X PALLET
															L/A	L/B	H		
<b>EUROPRO 75 M</b>	552	242	245	257	265	220	150	351	222	314	11	6,5	2"	2"	600	360	400	16,5	8
<b>EUROPRO 75 T</b>	552	242	245	257	265	220	150	351	222	314	11	6,5	2"	2"	600	360	400	16,5	8

# EUROPRO 100 - ELETTOPOMPE CENTRIFUGHE PER PISCINA

Campo di temperatura del liquido pompato: fino a 60°C - Massima temperatura ambiente: +50°C



Le curve di prestazione sono basate su valori di viscosità cinematica = 1 mm<sup>2</sup>/s e densità pari a 1000 kg/m<sup>3</sup>. Tolleranza delle curve secondo ISO9906.

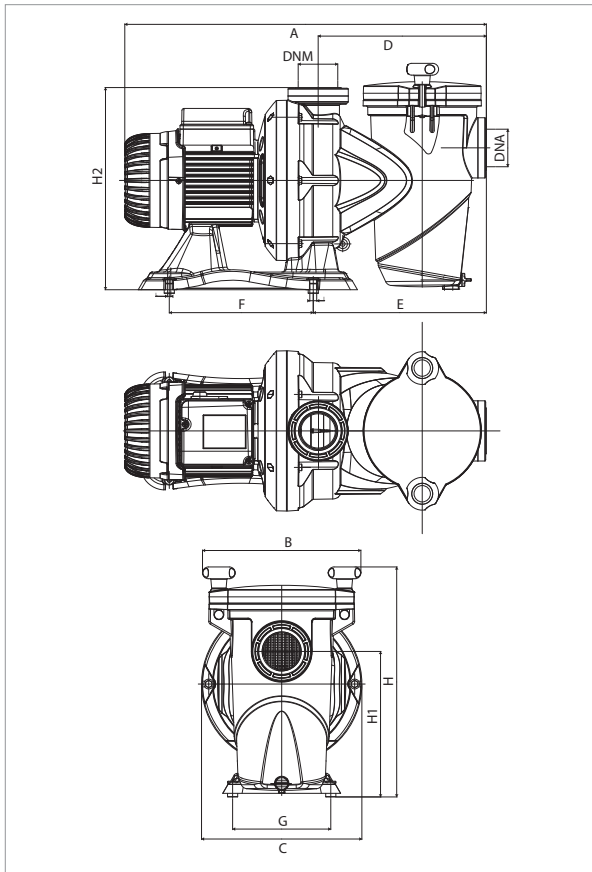
MODELLO	Q=m <sup>3</sup> /h	0	3	6	9	12	18	21	24	30	36	42
	Q=l/min	0	50	100	150	200	300	350	400	500	600	700
<b>EUROPRO 100 M-T</b>	H (m)	15,4	15,4	15	14,2	13,1	10,0	7,8	5,6			

MODELLO	ALIMENTAZIONE 50 Hz	P1 MAX W	P2 NOMINALE		In A	CONDENSATORE		LIVELLO RUMOROSITÀ MAX db (A)
			kW	HP		µF	Vc	
<b>EUROPRO 100 M</b>	1 x 220-240 V ~	1300	0,75	1	6,3	25	450	66
<b>EUROPRO 100 T</b>	3 x 230-400 V ~	1200	0,75	1	4 / 2,4	-	-	66

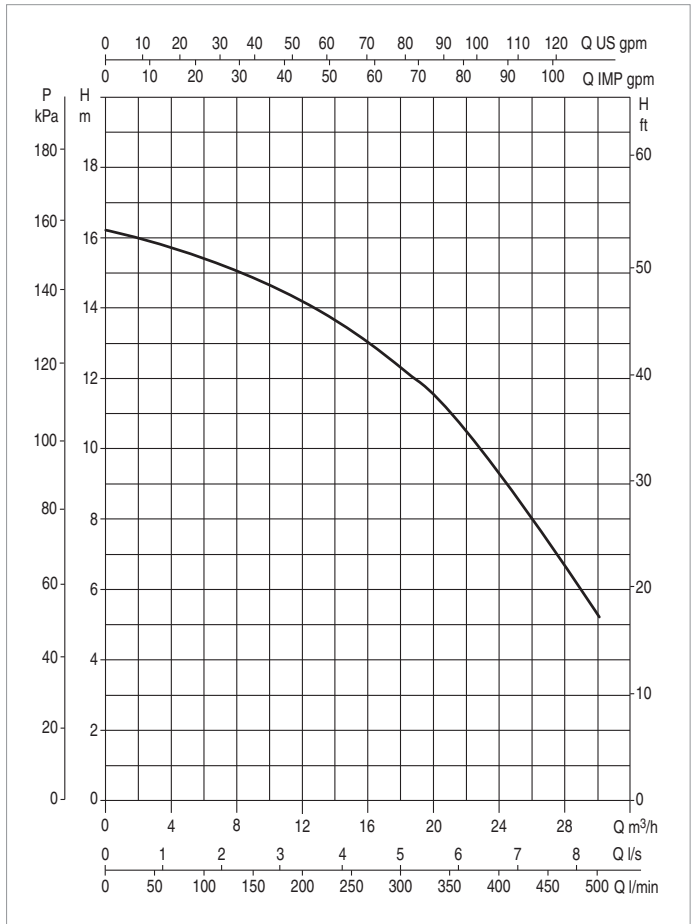
MODELLO	A	B	C	D	E	F	G	H	H1	H2	I	L	DNA	DNM	DIMENSIONI IMBALLO			PESO LORDO Kg	Q.TÁ X PALLET
															L/A	L/B	H		
<b>EUROPRO 100 M</b>	552	242	245	257	265	220	150	351	222	314	11	6,5	2"	2"	600	360	400	17	8
<b>EUROPRO 100 T</b>	552	242	245	257	265	220	150	351	222	314	11	6,5	2"	2"	600	360	400	17	8

# EUROPRO 150 - ELETTOPOMPE CENTRIFUGHE PER PISCINA

Campo di temperatura del liquido pompato: fino a 60°C - Massima temperatura ambiente: +50°C



Le curve di prestazione sono basate su valori di viscosità cinematica = 1 mm<sup>2</sup>/s e densità pari a 1000 kg/m<sup>3</sup>. Tolleranza delle curve secondo ISO9906.



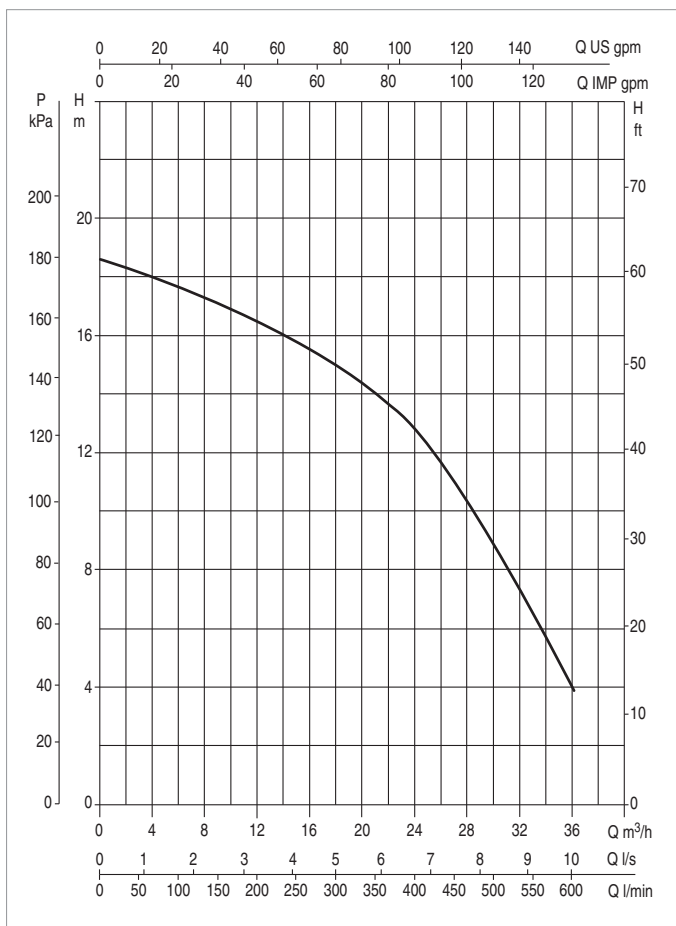
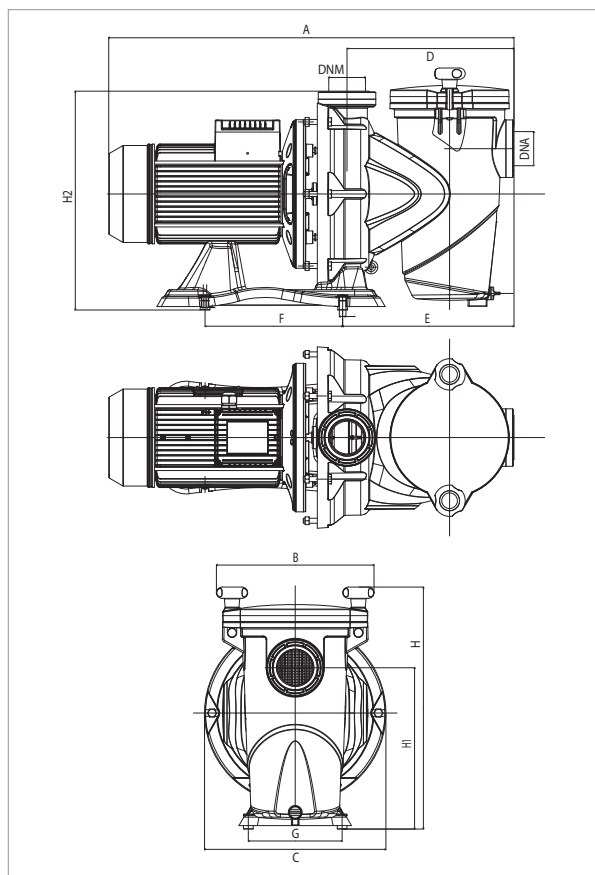
MODELLO	Q=m³/h	0	3	6	9	12	18	21	24	30	36	42
	Q=l/min	0	50	100	150	200	300	350	400	500	600	700
<b>EUROPRO 150 M-T</b>	H (m)	16,2	15,9	15,4	14,9	14,2	12,4	11,1	9,3	5,3		

MODELLO	ALIMENTAZIONE 50 Hz	P1 MAX W	P2 NOMINALE		In A	CONDENSATORE		LIVELLO RUMOROSITÀ MAX db (A)
			kW	HP		µF	Vc	
<b>EUROPRO 150 M</b>	1 x 220-240 V ~	1600	1,1	1,5	7	31,5	450	66
<b>EUROPRO 150 T</b>	3 x 230-400 V ~	1500	1,1	1,5	6,5 / 3,7	-	-	66

MODELLO	A	B	C	D	E	F	G	H	H1	H2	I	L	DNA	DNM	DIMENSIONI IMBALLO			PESO LORDO Kg	Q.TÁ X PALLET
															L/A	L/B	H		
<b>EUROPRO 150 M</b>	574	250	290	267	274	220	150	387	258	350	11	6,5	2"	2"	720	350	430	22	6
<b>EUROPRO 150 T</b>	574	250	290	267	274	220	150	387	258	350	11	6,5	2"	2"	720	350	430	22	6

# EUROPRO 200 - ELETTOPOMPE CENTRIFUGHE PER PISCINA

Campo di temperatura del liquido pompato: fino a 60°C - Massima temperatura ambiente: +50°C



Le curve di prestazione sono basate su valori di viscosità cinematica = 1 mm<sup>2</sup>/s e densità pari a 1000 kg/m<sup>3</sup>. Tolleranza delle curve secondo ISO9906.

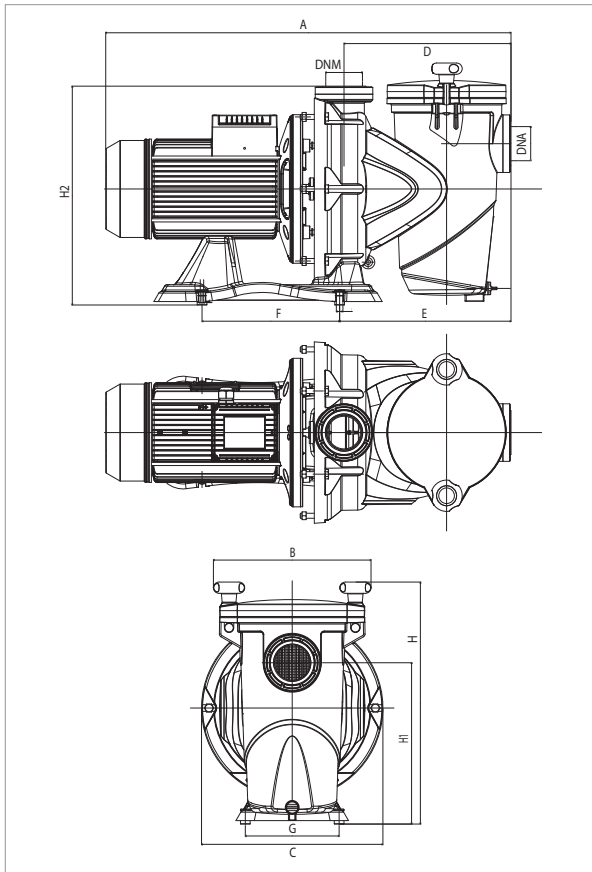
MODELLO	Q=m <sup>3</sup> /h	0	3	6	9	12	18	21	24	30	36	42
	Q=l/min	0	50	100	150	200	300	350	400	500	600	700
<b>EUROPRO 200 M-T</b>	H (m)	18,6	18,2	17,7	17,1	16,5	15,0	14,1	12,8	9,0	4	

MODELLO	ALIMENTAZIONE 50 Hz	P1 MAX W	P2 NOMINALE		In A	CONDENSATORE		LIVELLO RUMOROSITÀ MAX db (A)
			kW	HP		µF	Vc	
<b>EUROPRO 200 M</b>	1 x 220-240 V ~	1900	1,5	2	8,6	40	450	67
<b>EUROPRO 200 T</b>	3 x 230-400 V ~	1900	1,5	2	7,2/4	-	-	67

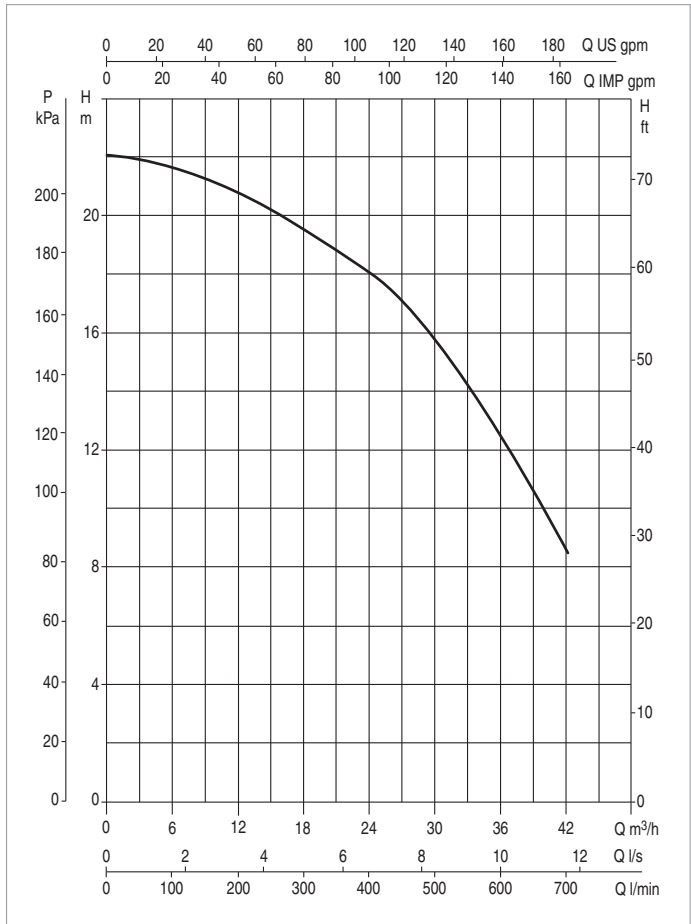
MODELLO	A	B	C	D	E	F	G	H	H1	H2	I	L	DNA	DNM	DIMENSIONI IMBALLO			PESO LORDO Kg	Q.TÁ X PALLET
															L/A	L/B	H		
<b>EUROPRO 200 M</b>	648	250	290	267	274	220	150	387	258	350	11	6,5	2"	2"	720	350	430	24	6
<b>EUROPRO 200 T</b>	574	250	290	267	274	220	150	387	258	350	11	6,5	2"	2"	720	350	430	22	6

# EUROPRO 300 - ELETTOPOMPE CENTRIFUGHE PER PISCINA

Campo di temperatura del liquido pompato: fino a 60°C - Massima temperatura ambiente: +50°C



Le curve di prestazione sono basate su valori di viscosità cinematica = 1 mm<sup>2</sup>/s e densità pari a 1000 kg/m<sup>3</sup>. Tolleranza delle curve secondo ISO9906.



MODELLO	Q=m <sup>3</sup> /h	0	3	6	9	12	18	21	24	30	36	42
	Q=l/min	0	50	100	150	200	300	350	400	500	600	700
<b>EUROPRO 300 M-T</b>	H (m)	22,0	21,9	21,7	21,3	20,8	19,6	18,9	18,1	15,9	12,5	8,6

MODELLO	ALIMENTAZIONE 50 Hz	P1 MAX W	P2 NOMINALE		In A	CONDENSATORE		LIVELLO RUMOROSITÀ MAX db (A)
			kW	HP		µF	Vc	
<b>EUROPRO 300 M</b>	1 x 220-240 V ~	2800	2,2	3	12	40	450	64
<b>EUROPRO 300 T</b>	3 x 230-400 V ~	2800	2,2	3	8,7 / 5	-	-	64

MODELLO	A	B	C	D	E	F	G	H	H1	H2	I	L	DNA	DNM	DIMENSIONI IMBALLO			PESO LORDO Kg	Q.TÁ X PALLET
															L/A	L/B	H		
<b>EUROPRO 300 M</b>	648	252	290	267	274	220	150	387	258	350	11	6,5	2"	2"	720	350	430	24,5	6
<b>EUROPRO 300 T</b>	648	252	290	267	274	220	150	387	258	350	11	6,5	2"	2"	720	350	430	24,5	6