

Destinatario

Empresa
Referencia
Dirección
Telefono
Fax
E-mail

Remitente

DAB Pumps de México, S.A. de C.V.
Cárdenas Villanueva, Cinthia
Amsterdam 10
67190493

service.mx@dabpumps.com

Código artículo :

Artículo:

2 ESYBOX MAX 60/120 M

Datos bomba

Presión nominal: 12 bar (1200 KPa)
Constant pressure range: 1-12 bar (3 bar by default)
Temperatura mín. fluido: 0 °C
Temperatura máx. fluido: 50 °C
Temperatura ambiente máx.: 55 °C

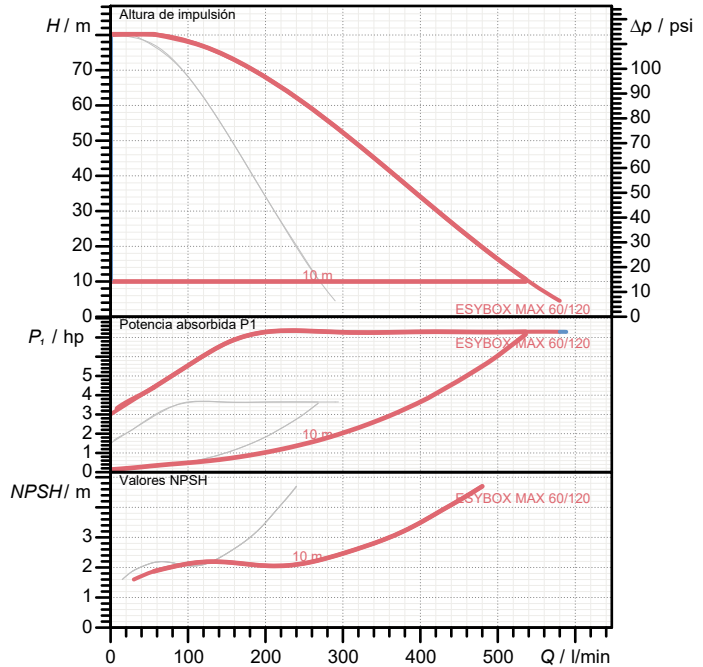
Datos de servicio requeridos

Caudal :
Altura impulsión :
Fluido bombeado : Agua
Temperatura fluido: 20 °C
Densidad: 62.322 lb/ft³
Viscosidad cinemática: 1.0818E-5 ft²/s
Presión del vapor: 2.34 kPa

Materiales

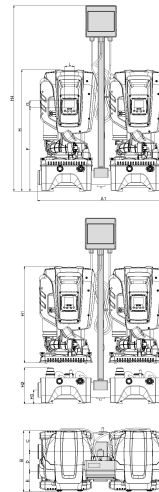
Fitting: Technopolymer PA66 30%GF
Manifold: Acero inoxidable AISI 304
Brida: Technopolymer PA66 30%GF
Cuerpo bomba: Technopolymer PA66 30%GF
Pump body ring: Technopolymer PP 30%GF
Rodete: Technopolymer PP 30%GF/AISI 304
Difusor: Technopolymer PP 30%GF/AISI 304
Motor axis: Acero inoxidable AISI 303
Junta OR: EPDM
Brida motor: Technopolymer PA66 30%GF
Cierre mecánico: Graphite/Stainless Steel/EPDM
Motor liner: Acero inoxidable AISI 304
Cuerpo motor: Technopolymer PA66 30%GF
Conveyor tube: Technopolymer PP 30%GF
Pressure sensor: Nylon/EPDM
Non-return valve: POM/EPDM/AISI 302
Non-return valve body: Technopolymer PA66 30%GF
Tank: Noryl/Rubber
Delivery body: Technopolymer PA66 30%GF
Outer liner: Acero inoxidable AISI 304

Tolerancia de curva acorde a ISO 9906



Datos hidr. (Punto de trabajo)

Caudal :
Altura impulsión :



*Without the pillar kit and panel, do not consider the H4

Dimensiones exteriores mm

A1	811	E	127.7	H3	87		
B	384	F	526	H4	1.172		
C	131.8	G	45	L	59.5		
D	124.5	H	766				
DNA	2"	H1	613				
DNM	2"	H2	228				

Peso : 167.55 lb

Conexiones bomba

Lado aspiración: 2" G / 12 bar (1200 KPa)
Lado impulsión: 2" G / 12 bar (1200 KPa)

Datos motor

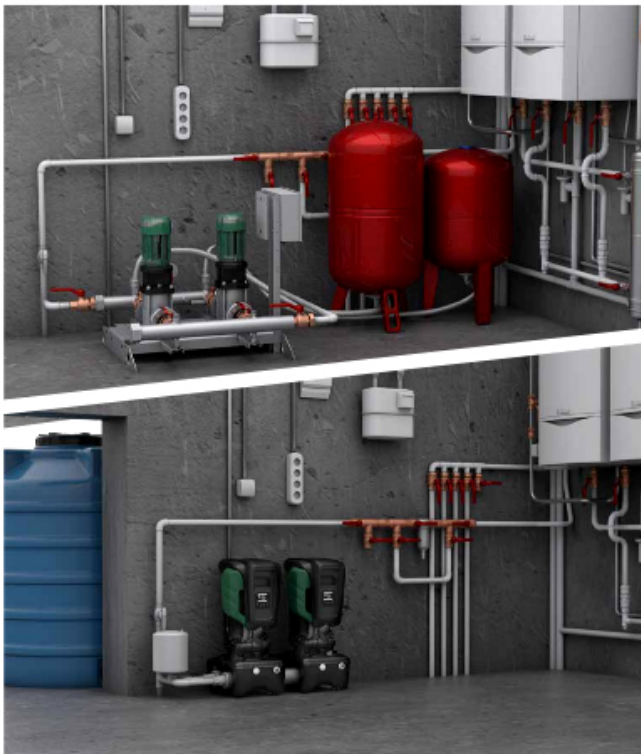
Potencia absorbida P1: 2 x 3.62 hp
Velocidad nominal: 5,240 rpm
Tensión nominal: 1~ 208-240 V 60 Hz
Corriente nominal: 2 x 12 A
Grado de protección: IP X5

ENERGY SAVING

BEFORE

AFTER

- 20%
Compared with
traditional inverter pump



D+CONNECT
BUILT-IN



As quick as a "click"





CURVAS CARACTERISTICAS

25/05/2021

Página 3 / 4

DAB PUMPS S.p.A.
Via Marco Polo, 14 - 35035 Mestrino (PD), Italy
Tel. +39 049 5125000 - Fax +39 049 5125950
www.dabpumps.com

Destinatario

Remitente

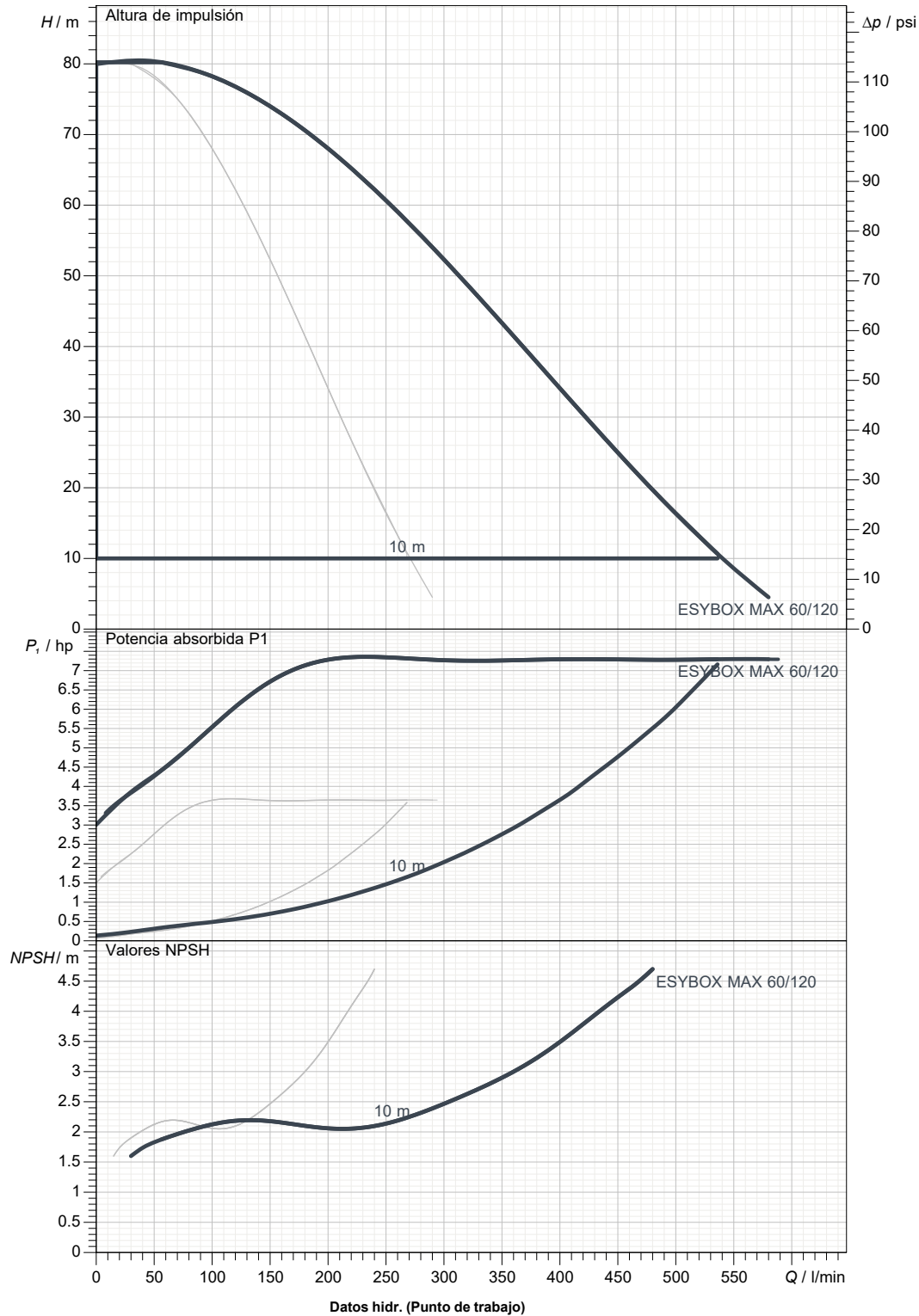
Empresa
Referencia
Dirección
Telefono
Fax
E-mail

DAB Pumps de México, S.A. de C.V.
Cárdenas Villanueva, Cinthia
Amsterdam 10
67190493

service.mx@dabpumps.com

2 ESYBOX MAX 60/120 M

Tolerancia de curva acorde a ISO 9906



Lado aspiración
2" G
12 bar (1200 KPa)

Lado impulsión
2" G
12 bar (1200 KPa)

Caudal :

Altura impulsión :

Velocidad nominal:
5,240 rpm

MAIN_PROJECT_TITLE

BUSINESS_PROCESS_ID

OWNER_

ISSUE_DATE

25/05/2021



DIMENSIONES

25/05/2021

Página 4 / 4

DAB PUMPS S.p.A.
Via Marco Polo, 14 - 35035 Mestrino (PD), Italy
Tel. +39 049 5125000 - Fax +39 049 5125950
www.dabpumps.com

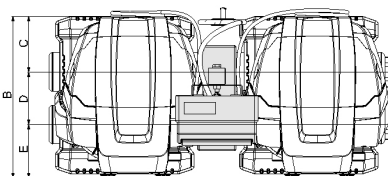
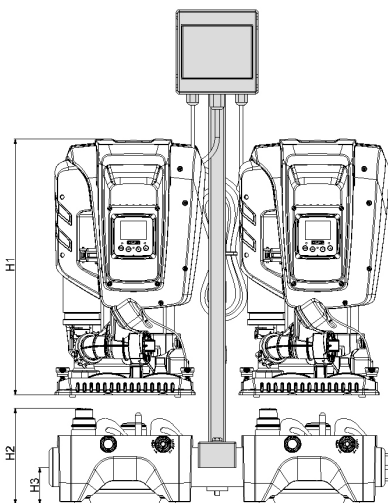
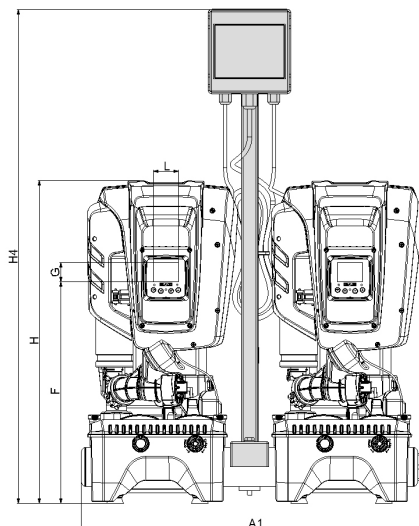
Destinatario

Remitente

Empresa
Referencia
Dirección
Telefono
Fax
E-mail

DAB Pumps de México, S.A. de C.V.
Cárdenas Villanueva, Cinthia
Amsterdam 10
67190493
service.mx@dabpumps.com

2 ESYBOX MAX 60/120 M



*Without the pillar kit and panel, do not consider the H4

Dimensiones en mm						Conexiones bomba	
1	A1	811	H3	87			
2	B	384	H4	1.172		Aspiración	
3	C	131.8	L	59.5		2" G	
4	D	124.5				12 bar (1200 KPa)	
5	DNA	2"				Discharge	
6	DNM	2"				2" G	
7	E	127.7				12 bar (1200 KPa)	
8	F	526					
9	G	45					
10	H	766					
11	H1	613					
12	H2	228					

MAIN_PROJECT_TITLE	BUSINESS_PROCESS_ID	OWNER	ISSUE_DATE 25/05/2021
--------------------	---------------------	-------	--------------------------